



## 4G MV710G Instrukcja V2.0

Zachęcamy do obejrzenia filmu pomocniczego z konfiguracji sprzętu o podobnym sposobie aktywacji: [KLIKNIJ BY OBEJRZEĆ](#)

# 1. GŁÓWNE MOŻLIWOŚCI



4G LTE +  
2G GSM



GPS+BDS  
+GLONASS



Remotely Cut Off  
/Resume Fuel



Realtime  
Tracking



Historical Route  
Playback



Vibration  
Alarm



9-95V Wide  
Working Voltage



Tow Alarm



Power failure  
alarm



Geo-fence



Ignition On/  
OFF Alarm



Battery low  
voltage alarm



Overspeed  
Alarm



Open Door  
Alarm

## 2.SPECYFIKACJA

Informacje o urządzeniu	Model	MV710G
	Waga	40g
	Rozmiar	79mm(L)*33mm(W)*16mm(H)
	Bateria	Built-in 280 mAh 3.7V polymer battery
Parametry	Working Voltage	<b>9-95V DC</b>
	Working Current	12V/average 35mA
	Sleep Current	12V/average 10mA
	Temperatura	-20°C-75°C
	Wilgotność	10%-85% RH non-condensing
Specyfikacja GSM	<b>SIM Card</b>	<b>Micro SIM</b>
	Cellular Antenna	Built-in, FPC
	Working Frequency	GSM/2G : 850/900/1800/1900MHz LTE/4G: LTE-FDD:B1/B2/B3/B4/B5/B7/B8/B28/B66
Specyfikacja GNSS	GNSS	GPS+BDS+GLONASS
	GPS Frequency	L1: 1575.42±1.023MHz
	BDS Frequency	B1:1561.098±2.046MHz
	Sensitivity	-162 dBm
	Satellite Channels	32
	Hot/Cold Start	<1s, <32s @ Open Sky
	Positioning Antenna	Built in ceramic dielectric antenna, 18*18*4mm
	Accuracy	<10m (1σ)
Interfejs zewnętrzny	ACC Detection	1
	Cut Off Fuel/Power	Standard
	Open door Alarm	1

### 3. JAK WYKONAĆ KONFIGURACJĘ?

#### Step 1 Włóż kartę microSIM



Nano SIM



Micro SIM



Standard SIM  
(zbyt duża)

Zdobądź odpowiednią kartę SIM w swoim regionie.

Karta SIM musi spełniać poniższe wymagania:

4G

Musi być zgodna z siecią 4G LTE lub 2G GSM



Włącz SMS, połączenia głosowe oraz transfer danych (internet)

ID

Włącz wyświetlanie numeru dzwoniącego (CLIP)



Usuń kod PIN z karty SIM



Użyj karty SIM w rozmiarze Micro SIM



Skontaktuj się z operatorem i uzyskaj poprawne ustawienia APN (dane internetowe)



**Uwaga:** Lokalizator GPS wymaga aktywnego dostępu do internetu w celu przesyłania danych o położeniu.



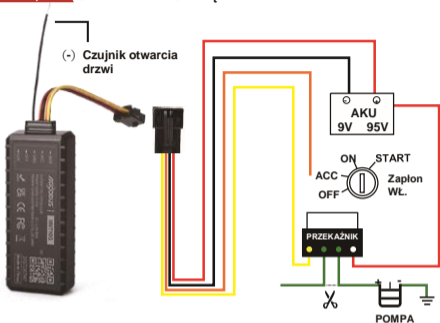
#### Step 2

### Otwórz slot, aby poprawnie włożyć kartę SIM



Upewnij się, że karta została włożona poprawnie, jest kartą telefoniczną ze środkami. Następnie uruchom sprzęt.

### Step 3 SCHEMAT PODŁĄCZENIA



#### WAŻNE

: Zanim podepniesz GPS do zasilania, należy włożyć kartę microSIM do urządzenia, upewnij się, że karta jest poprawnie włożona. Następnie podepnij pod zasilanie 12/24V

### Step 4 KONFIGURACJA APN

**WYŚLIJ SMS o treści : APN,internet#**

**na numer telefonu włożony do lokalizatora.**

Poczekaj na odpowiedź zwrotną.

**BARDZO WAŻNE BY WYŚLAĆ SMS O DOKŁADNIE TAKIEJ TREŚCI, BEZ SPACJI! Duże i małe litery też mają znaczenie!**

# ZALECAMY WYKONAĆ KONFIGURACJĘ ZGODNIE Z FILMEM POMOCNICZYM W J. POLSKIM

[KLIKNIJ BY OBEJRZEĆ](#)

Poniżej znajduje się **KONFIGURACJA APN – TO BARDZO WAŻNY KROK:**

FORMAT KOMENDY SMS	ODPOWIEDŹ	PRZYKŁAD	INFO
APN,ApnName,User, Password#	SET APN OK	APN,orange, orange,orange#	W przypadku, gdy operator posiada inne komendy APN, np. operatorzy zagraniczni lub Orange do 2024r
APN,ApnName#	SET APN OK	<b>APN,internet#</b>	Jest to standardowa Komenda SMS dla większości urządzeń

Upewnij się, że komenda APN, została wysłana poprawnie, Duże Litery oraz brak Spacji ma znaczenie, Błędne wpisanie danych może zawiesić sprzęt, co wymagać będzie przywrócenia ustawień domyślnych

Step 5

**OZNACZENIA DIOD NA GPS**

<b>GSM (ŻÓŁTA)</b>	Szukanie sieci GSM	MIGANIE CO 1s
	Poprawne połączenie z GSM oraz APN	<b>STAŁE ŚWIECENIE</b>
<b>GPS LED (NIEBIESKA)</b>	Szukanie sieci GPS	MIGANIE CO 1s
	Połączenie z GPS	<b>STAŁE ŚWIECENIE</b>
<b>BRAK ŚWIECENIA</b>	Urządzenie pracuje, ale zatrzymane na dłużej niż 5 minut	<b>ALL LED TURN OFF</b>
	Urządzenie nie włączone	
	Urządzenie rozładowane	

## 4. ZESTAW ZAWIERA

GPS	x 1
Przewody do połączenia	x 1
Instrukcja	x 1
Pudełko	x 1

## 5. WYJASNIENIE FUNKCJI

### a. Odcięcie Paliwa i Przywrócenie

\* Ustaw numer kontrolny za pomocą komendy SMS:

**CENTER,password,A,center number#**

Przykład: **CENTER,88888,A,730307553#**

\* Następnie wyślij komendę SMS:

**RELAY,A#**

A=0/1/2; (0: Znów Dopływ Paliwa; 1: Odetnij dopływ natychmiast;

2: Odetnij dopływ bezpiecznie)

### b. Alarm Wibracyjny:

Funkcja alarmu wibracyjnego działa tylko w stanie spoczynku.

#### JAK UŻYĆ:

\* Przypisz numer SOS do lokalizatora, przez wysłanie komendy SMS na numer w urządzeniu

– można to zrobić wygodnie z aplikacji

**SOS,A,1st number,2nd number,3rd number#**

Przykład : **SOS,A,730307553#**

\* Aktywuj uzbrojenie lokalizatora komendą SMS: **ARM#**

\* Uruchoom sposób komunikacji alarmu komendą SMS: **SENALM,[A],[M]#**

A=ON/OFF, domyślnie: OFF;

M=0/1/2, sposób alertu

0: **Tylko Aplikacja**, 1: SMS+GPRS, 2: GPRS+SMS+Połączenie telefoniczne | **Domyślne: 1**

\* Pozostaw urządzenie w stanie spoczynku na dłużej niż 5 minut, aby przeszło w tryb czuwania;

\* Włącz w urządzeniu wibracje, a następnie GPS wyśle wibracyjne komunikaty alarmowe.

#### PRZYKŁAD:



#### PRZYKŁAD:



### c. Alarm Niskiego Zasilania

#### PRZYKŁAD:

\* Treść Komendy SMS: **SVALM,A,B,M#**

A=ON/OFF, Domyślne : ON;

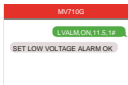
B=9-95V (próg alarmu napięcia) , Domyślne: 11.1v

M=0/1/2, sposób informowania, **0: Tylko aplikacja**

1: SMS+Aplikacja, 2: SMS+APP+Połączenie, Domyślne:1 ;

**Przykład: LVALM,ON,11.5,1#**

Oznacza to, że gdy napięcie akumulatora spadnie poniżej 11,5 V, urządzenie wyśle wiadomość alarmową za pośrednictwem serwera i wiadomości SMS..



## d. Alarm uruchomienia silnika i zgaśnięcia zapłonu

\* Treść Komendy SMS: **ACCALM,A,B,M#**

A=ON/OFF, Domyślne: ON;

B: 0/1/2; **0: ACC ON Alarm**; 1: ACC OFF Alarm; 2: ACC

ON&OFF Alarm; Domyślne: 2

M: 0/1/2 sposób informowania **0 : Tylko Aplikacja**

1: SMS+APP, 2: SMS+APP+Połączenie, Domyślne: 1;

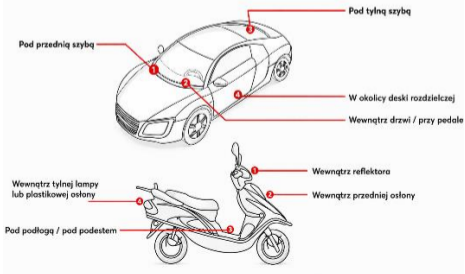
**PRZYKŁAD:**



**Przykład: ACCALM,ON,2,1#**

Oznacza to, że gdy urządzenie wykryje uruchomienie silnika lub wyłączenie silnika, wyśle wiadomość alarmową za pośrednictwem serwera i wiadomości SMS..

## 6. REKOMENDACJA INSTALACJI



- 1) Postaraj się, aby, GPS by był skierowany ku niebu
- 2) Metalowa grzewcza bariera termiczna przedniej szyby, może mieć wpływ na sygnał

## 7. Rozwiązanie Problemów

Typ	Rozwiązanie
Brak możliwości połączenia się z platformą śledzenia	<b>BARDZO WAŻNE : SPRAWDŹ CZY WYSŁANA ZOSTAŁA POPRAWNA KOMENDA APN!</b> <u>Sprawdź środki na karcie</u> Sprawdź czy karta jest aktywna, najlepiej w telefonie przez wysłanie z niej MMS i wykonanie połączenia na inny numer..
GPS jest OFFLINE	Sprawdź, czy zasilanie zewnętrzne jest nadal podłączone. Sprawdź, czy pojazd nie wjechał w strefę słabego zasięgu. Sprawdź saldo karty SIM.
BRAK LOKALIZACJI	Upewnij się, że GPS jest pod gołym niebem. Upewnij się, że urządzenie nie znajduje się w miejscu, w którym nie ma zasięgu satelitarnego. NP. w budynku, garażu. Sprawdź środki na koncie karty SIM
NIEDOKŁADNA POZYCJA	W obszarach o słabym sygnale GNSS (wysokie budynki, grube ściany lub garaże) może wystąpić zjawisko dryfu. Sprawdź, czy w okolicy występują drgania, które mogą powodować uruchomienie pedału przyspieszenia.
BRAK ODPOWIEDZI NA KOMENDY SMS	Upewnij się, że format KOMEND jest poprawny. Pojazd może znajdować się w strefie niedostępnej dla sieci. <b>Upewnij się, że karta SIM jest prawidłowo włożona i obsługuje usługę SMS.</b>

## 8. PEŁNA LISTA KOMEND SMS

Komendy Ustawień		
Oznaczenie	Komenda SMS	Komenda Zwrotna
<b>APN Setting</b>	APN,Network name[_name, password]# <b>APN,internet# - uniwersalna</b>	APN,CMNET# (if no name & Password) APN,internet,internet,internet# (if with name & Password)
Server Setting	If set with Domain Name: SERVER,1,Domain,Port#	SERVER,1,d.micodus.net,7700#
	If set with IP: SERVER,0, IP,Port#	SERVER,0,47.254.77.28,7700#
Check IMEI	IMEI#	DEVICE IMEI No. : 0123456789
Change IMEI	IMEICHG,354188046912460#	NEW IMEI No. : 354188046912460
<b>PRZYWRÓCENIE USTAWIEŃ FABRYCZNYCH</b>	<b>FACTORY#</b>	RESTORE FACTORY SETTINGS OK

RESET GPS	RESTART#	RESTARTING...1 MINUTE WILL BE OK
Internet Traffic Switch	TRAFFIC,ON#	OPEN TRAFFIC OK
	TRAFFIC,OFF#	CLOSE TRAFFIC OK
Time Zone Setting	GMT,A,B,C#	Example:GMT,E,8# (Means East +8 zone, no half time zone) GMT,W,9,30# (Means West -9.5 zone, has half time zone) A: E / W, E: East time zone, W: West time zone B: 0 - 12; whole time zone C: 0/15/30/45, half time zone
Set the angle upload	ANGLEREP,X,A,B#	Example: ANGLEREP,ON,30,3# ( Means the tracker will send a data supplement when the angle change exceeds 30 degrees and lasts for 3 seconds) X=ON/OFF, default : ON; A=5~180 degrees, diversion angle degree, default: 30 degrees ; B=2~5 seconds, detecting time, default: 3 seconds,
	ANGLEREP,OFF#	CANCEL UPLOAD ANGLE OK
Mileage Statistics	MILEAGE,A,B#	Example: MILEAGE,ON,5000# (Means enable the mileage statistics feature, the mileage initial value is 5000km) A=ON/OFF, On/Off mileage calculation, default: Off B=0~999999, Mileage initial value , unit : km ; default: 0, mileage return to zero
	MIELEAGE#	Query current mileage

<b>DODANIE NUMERU ADMINISTRATORA</b>  <b>Wygodniej przez aplikację</b>	<b>SOS,A,1st number,2nd number, 3rd number#</b>	<b>Przykłady:</b> Set 3 numbers at a time: SOS,A,13800138000,13800138001,13800138002# Set the first numberseparately: <b>SOS,A,730307553#</b> Set the second number separately: SOS,A,,13800138001# Means to set 3rd number separately: SOS,A,,13800138002#
Delete SOS Administrator Number	<b>SOS,D,1st number,2nd number, 3rd number# or SOS,D,1,2,3#</b>	<b>Example:</b> Directly delete the number: SOS,D,13800138000# Delete 1st number: SOS,D,1# Delete 2nd number: SOS,D,2# Delete the 2nd and 3rd number: SOS,D,2,3#

Czas wysyłania pozycji na serwer	TIMER,T1,T2#	KOMENDA SMS: TIMER,T1,T2# Przykład: <b>TIMER,5,3600#</b> (Oznacza, że lokalizator będzie wysyłał dane do platformy co 5 s podczas ruchu oraz co 3600 s podczas postoju) T1 zakres 0/5-18000 lub 0(sekund), wysyłanie, gdy ACC ON, 0 oznacza domyślnie 10s; T2 zakres 0/5-18000 (s), wysyłanie, gdy ACC OFF, domyślny 10s; - <b>DANE FUNKCJE MOŻNA USTAWIĆ TEŻ WYGODNIEJ Z APLIKACJI</b>
Heartbeat Packet Upload	HBT,time#	Example: HBT,3# (Means the tracker will send heartbeat data package to server every 3 min for connection maintenance) NOTE: Range :1-60min, default 3min.
Sensor Sensitivity	LEVEL,A#	Example: LEVEL,2# (Means set up the shake sensor level to 2) NOTE: A : Sensitivity Level 1-9 (1-9 is from weak to strong vibration)
Uzbrojenie	ARM#	Aktywacja funkcji Alarmowych
Rozbrój	DISARM#	Dezaktywacja funkcji Alarmowych
Cut Off / Resume Fuel	RELAY,A#	A=1/2; 1: Enable relay immediately 2: Enable relay safely For Example: 1. RELAY,1# A is set to 1, the relay command will be executed immediately. 2. RELAY,2# A is set to 2, the relay command will be executed safely. The vehicle is safe only when the speed is lower than 20km/h if GPS is fixed, or the vehicle is stationary if GPS is not fixed.
	RELAY,0#	RESUME FUEL OK

Add Center Number	CENTER,password,A, center number#	Example: <b>CENTER,888888,A,+8613800138000#</b> Note: Please set up the center number with the country code as prefix!
Delete Center Number	CENTER,password,D#	Example: CENTER,888888,D#
Set the instruction password	PWD,password,ON#	Enable instruction password successfully!
	PWD,password,OFF#	Cancel instruction password successfully!

Change the instruction password	PWDCHG,[A],[B]#	A=old password, six digitals, digital range: 0-9, default : 888888; B=new password, six digitals, digital range: 0-9
Reset password	RSTPWD,A#	A=ID Number, ID number of the device;
Data Upload Time Zone Setting	DATAGMT,Time zone orientation,Whole Time Zone [,Half Time Zone]#	DATAGMT,E,8# (if no half time zone) DATAGMT,W,9,30# (if has half time zone) <b>NOTE:</b> Parameter : E / W : 0 - 12; 0/15/30/45

## Komendy Informacyjne

Functions	Command Format	Explanation
Version Inquiry	VERSION#	Device Reply Example: ID:9301074948 IMEI:354188046912460 ICCID:898602A51314F1298017 VERSION:MV930G_V2.0.2 BUILD:OCT 19 2016 16:31:00
Parameter Inquiry	PARAM#	Device Reply Example : ID:9301074948 IMEI:861157040411486 APN:CMNET IP:47.254.77.28:7700 TIMER:10,180 SPEEDLIMIT: 120km/h ANGLERPT: 30' CENTER: 13428768257 SOS:13267052361,13488888888,13599999999 GMT:E8.00

Latitude&Longitude Inquiry	WHERE#	LAT:N23.02930,LON:E114.32180,COURSE:0.00,S PEED:0.00KM/H,DATETIME:2015-05-23 14:39:11
<b>LOKALIZACJA W LINKU</b>	<b>URL#</b>	<a href="http://map.google.com/?q=22.557868,113.935090">http://map.google.com/?q=22.557868,113.935090</a> <0.0km/h 0.0> <2014-12-12 07:32:13> IMEI:354188047752402

Address Inquiry	POSITION#	NOTE: Reply message's language is determined by device's language setting, if get position content failed, device will reply Google Map location link.
<p><b>INFORMACJE O POŁĄCZENIU</b></p> <p><b><u>BARDZO WAŻNA KOMENDA</u></b></p>	STATUS#	<p><b>BATTERY:</b> XX% (Built-in Battery Power Percent)  <b>INTERNET: CLOSED/FAILED/SUCCESS</b>  <i>Prawidłowa informacja: SUCCESS</i>, w przypadku innej oznacza, że komenda APN nie została przypisana</p> <p><b>LOWGPS: CLOSED FIXED,N</b></p> <p><b>NET: NONE</b> (Signal Strength) , 18(Signal value(Connecting Network or Failure(Connected to Network) (No cellular Signal(GPS Module Closed);), <b>HIGH / MED /</b>)</p> <p><b>UNFIX,0</b></p> <p><b>SPEED: ACC: POWER: ON / OFF</b> (ACC on or off)  30((CONNECTED / DISCONNECTED Not Positioned yetPositioned and satellite number); KM/H )</p> <p>(12.5LEVEL-<b>SENSOR: STATE:</b>Power Connected or Disconnected), V (Vehicle battery voltage 3 ARM (Arm or Disarm) (Sensitivity level ON/OFF (Sensor on or off), 1-9))</p>

Alarms Parameters	ALARM#	ID: 19172012644 (ID number of device) STATE: ARM(DISARM)(Defense status of device) SPEED: ON/OFF(alarm status); 30km/h(alarm value);alarm way SHIFT: ON/OFF(alarm status); 300m(alarm value);alarm way VIBRATE: ON/OFF(alarm status);3(sensitivity level);alarm way ACC: ON/OFF(alarm status); 0/1/2(0: ACC ON, 1: ACC OFF; 2: ACC ON&OFF) (alarm situation); alarm way ; ; POWER DOWN: ON/OFF(alarm status);alarm way LOW VOLTAGE: ON/OFF(alarm status);alarm way <b>NOTE: Alarm Ways: 0/1/2 ( 0 : SERVER only, 1: SMS+GPRS, 2 : GPRS+SMS+CALL )</b>
-------------------	--------	---

## Komendy Alarmowe

Functions	Command Format	Explanation
Vibration Alarm Setting	SENALM,A,M#	Example: SENALM,ON,2# (Means enable the vibration alarm, and the alarm message will be sent via SMS, server and call once it is triggered) A=ON/OFF, default: OFF; M=0/1/2, way of alarming, 0 : Serveronly, 1: SMS+Server, 2 : SMS+Server+Call, default:2
	SENALM,OFF#	CANEL VIBRATE ALARM OK
Shift Alarm Setting	SHIFT,A,B,M#	Example: SHIFT,ON,300,1# ( Means Setting 300 meters shift alarm range, when the ignition turned off, vehicle's 300 meters' shift will trigger the alarm, the alarm message will be sent via SMS and server ) A=ON/OFF; default:ON B=Shift Distance (Range: 100-9999m) M=0/1/2; way of alarm, 0 : Server only, 1: SMS+Server, 2: Server+SMS+CALL, default:1
	SHIFT,OFF#	CANCEL SHIFT ALARM OK
Auto Arm By ACC	ACCARM,ON,M#	Example: ACCARM,ON,60# (Means when the engine turned to off status, the tracker will enter into arm status automatically after 60s) Arm Time: M=5-1800s, default: 60s
	ACCARM,OFF#	Close auto arm function

ACC Status Change Alarm	ACCALM,A,B,M#	Example: ACCALM,ON,2,2# (Means enable this alarm type, tracker will send alarm message via SMS, server and call when engine start and flameout) A=ON/OFF, Default: ON; B: 0/1/2; 0: ACC ON Alarm; 1: ACC OFF Alarm; 2: ACC ON&OFF Alarm; Default:2 M: 0/1/2 (way of alarm): 0 : Server only, 1: SMS+Server, 2: SMS+Server+Call, Default:1;
	ACCALM,OFF#	Cancel ACC alarm function
Power Disconnect	PWRALM,A,M#	Example: PWRALM,ON,1# (Means when the external power disconnect the tracker will send alarm message via SMS and server) A=ON/OFF, default ON; M=0/1/2, ways of alarming, 0: Serveronly, 1: SMS+Server, 2 : SMS+Server+Call, default:2 ;
	PWRALM,OFF#	Close power disconnect alarm
Low Voltage Alarm Setting	LVALM,A,B,M#	Example: LVALM,ON,11.2V,1# (Means once the external power voltage is less than 11.5v the tracker will send alarm message out via SMS and server) A=ON/OFF, default : ON; B=9-95 V, Low voltage threshold, can be a decimal, such as 12.5 V M=0/1/2, way of alarming, 0: GPRS only, 1: SMS+GPRS, 2: SMS+GPRS+Call,default:1
	LVALM,OFF#	CANCEL LOW VOLTAGE ALARM OK
Overspeed Alarm Setting	SPEED,A,B,M#	Example: SPEED,ON,100,1# (When the speed of the tracker exceeds 100km/h it will send alarm message via SMS and server) A=ON/OFF, enable or cancel over speed alarm, default: OFF B=1~255(km/h), speed limit, default : 100(km/h); M=0/1/2, way of alarm, 0 : Server only, 1: SMS+Server, 2: SMS+Server+Call default : 1.
	SPEED,OFF#	CANCEL OVERSPEED ALARM OK
Alarm otwarcia Drzwi	DOORALM,A,M#	Example: DOORALM,ON,1# (Means once the door open the alarm message will be sent out via SMS and server) A=ON/OFF, default : ON; M=0/1/2, way of alarming, 0: GPRS only, 1: SMS+GPRS, 2: SMS+GPRS+Call,default:1 ;
	DOORALM,OFF#	

## 9. PYTANIA DODATKOWE ?

**E-mail:** nexus.biznes@gmail.com

**Skype:** MiCODUS

## 10. POBIERZ APLIKACJĘ

Aplikacja dostępna jest do pobrania z  
Google Play i Appstore

Nazwa aplikacji : MICODUS



**ZALECAMY WYKONAĆ KONFIGURACJĘ ZGODNIE Z FILMEM  
POMOCNICZYM W J. POLSKIM**

[KLIKNIJ BY OBEJRZEĆ](#)

**W przypadku trudności z samodzielną konfiguracją urządzenia  
oferujemy również możliwość odpłatnej pomocy technicznej.**

**Wsparcie możemy zrealizować zdalnie**

- Zdalnie: Telefonicznie w godzinach naszej pracy
- Osobiście: W wybranych przypadkach także w naszym biurze.

**Dzięki temu pomożemy poprawnie skonfigurować sprzęt i  
uruchomić poprawnie urządzenie.**

